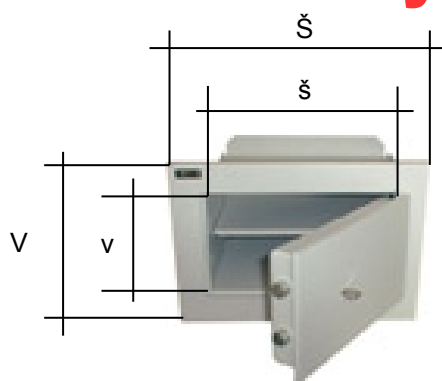


# Ceník lehkých sejfů do stěny 06/2008



## Význam kót a zkratk

V ...vnější výška (mm)  
 v ...vnitřní výška (mm)  
 Š ...vnější šířka (mm)  
 š ...vnitřní šířka (mm)  
 H...vnější hloubka (mm)  
 h ...vnitřní hloubka (mm)  
 kg ...hmotnost kg  
 BT ... bezpečnostní třída  
 NBÚ ... stupeň utajení  
 Kč ... cena bez DPH 19%  
 /T ... varianta s vnitřním trezorem

## Typy zámků

## Označení v tabulce

 klíčový zámek	K
 mechanický kódový zám.	M
 elektrický zámek	E
 2 x zámek	KM

## Model SAF 101 S

Skupina	Charakteristika	Barva RAL	Dodací lhůta
10 S až 600 S	Jednoplášťové sejfy do zdiva, které nemají atest dle ČSN 1143-1, hodí se pro menší hotovost, zamykací prvek německý zámek MAUER	7032 9005	Max. 14 dnů
SAF	Trezory do zdiva lehké konstrukce, bez atestu, pro menší hotovost, zamykací prvek český zámek CS 1	7032 9005	Ihned

## Technické parametry a ceny

Model	Kč	Zámek	Vnější rozměry /mm/			Vnitřní rozměry /mm/			kg	BT dle EN 1143 - 1	Norma NBÚ
			V	Š	H	v	š	h			
10 S-M	5.330,-	K	450	496	400	395	475	345	39	-	-
20 S-M	6.812,-	K	600	496	400	545	475	345	45	-	-
30 S-M	7.729,-	K	800	496	400	745	475	345	61	-	-
40 S-M	9.742,-	K	960	496	400	905	475	345	47	-	-
50 S-M	10.987,-	K	1140	496	400	1085	475	345	79	-	-
100 S-M	2.256,-	K	160	250	160	116	235	152	5,5	-	-
200 S-M	2.348,-	K	200	250	160	156	235	152	6,5	-	-
500 S-M	3.258,-	K	275	405	280	220	385	230	19,5	-	-
600 S-M	4.264,-	K	385	405	280	330	405	230	25,5	-	-
SAF 010S	4.336,-	K	300	350	250	205	260	160	20	-	-
SAF 101S	2.827,-	K	290	400	210	240	360	165	12	-	-
SAF 111S	3.393,-	K	290	400	210	240	360	165	12	-	-
SAF 103S	3.060,-	K	290	400	295	240	360	250	13	-	-
SAF 113S	3.596,-	K	290	400	295	240	360	250	14	-	-
SAF 211S	5.148,-	K	500	400	285	465	355	235	34	-	-
SAF 211SC	10.648,-	E	500	400	285	465	355	235	34	-	-

Zazdění výrobků: cena se pohybuje od 1500,- do 4.000,- Kč. Před objednáním zazdění si prosím řádně změřte sílu zdiva.

Změna zámků z typu K na M za příplatek 2500,- Kč, Změna zámků z typu K na E za příplatek 5500,- Kč